

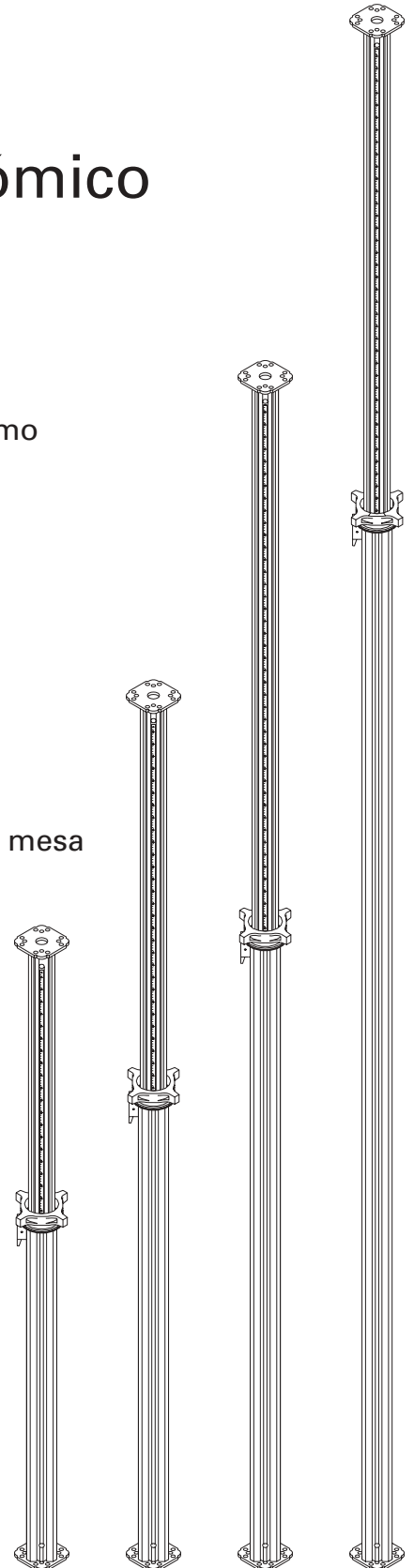
# MULTIPROP

## El puntal para losas más económico



Ahorra costos como puntal individual

Es rentable como mesa o torre de carga



Edición 12/2003

**PERI GmbH**

P.O. Box 12 64

89259 Weissenhorn

Tel.: 0 73 09 / 9 50-0

Fax: 0 73 09 / 9 51-0

info@peri.de

www.peri.de

**Información importante:**

Para el uso de nuestros productos deben aplicarse las normas de seguridad vigentes en los países y estados respectivos.

Las imágenes del presente folleto son tomas momentáneas de una obra, por lo que los detalles de seguridad y anclaje de encofrados no pueden ser considerados definitivos.

Las indicaciones de seguridad al igual que los datos de esfuerzos deben ser respetados estrictamente. Cualquier cambio o desviación requerirá un análisis estático especial.

La empresa se reserva el derecho de incorporar cambios tecnológicos que mejoren el producto.

## Índice

### **PERI MULTIPROP**

El puntal liviano para losas  
con el perfil patentado

Página

2-3

### PERI MULTIPROP

La solución inteligente que ahorra costos

4-5

PIE MULTIPROP MP 50 Con el conector  
de encastre rápido a mordaza

6

### Accesorios MULTIPROP

Para un encofrado rápido

7

Transporte y Almacenamiento  
de los puntales PERI MULTIPROP

8

Tabla para puntales MULTIPROP  
como puntal individual

9

Sistema PERI MULTIPROP  
Rentable como mesa y torre de carga

10-11

Sistema PERI MULTIPROP  
Simple en el montaje y en el uso

12

Accesorios para superficies  
de apoyo y losas inclinadas

13

Catálogo de artículos

14-17

PERI en España

18-19

PERI Internacional

20-21

# PERI MULTIPROP

## El puntal liviano para losas con perfil patentado

Los puntales PERI MULTIPROP pueden utilizarse como puntales individuales o unidos mediante marcos como mesa o torre.

El puntal MULTIPROP 350 permite: **Sólo 1 puntal para cualquier altura desde 1,95 m.** Es decir que el 90% de todas las losas pueden encofrarse con tan sólo un puntal.

Los puntales MULTIPROP son de aluminio, y por ello son muy livianos. El MP 350 con un rango de extensión entre 1,95 y 3,50 m pesa solamente 18,8 kg.

**MP 625**  
4,30 – 6,25m



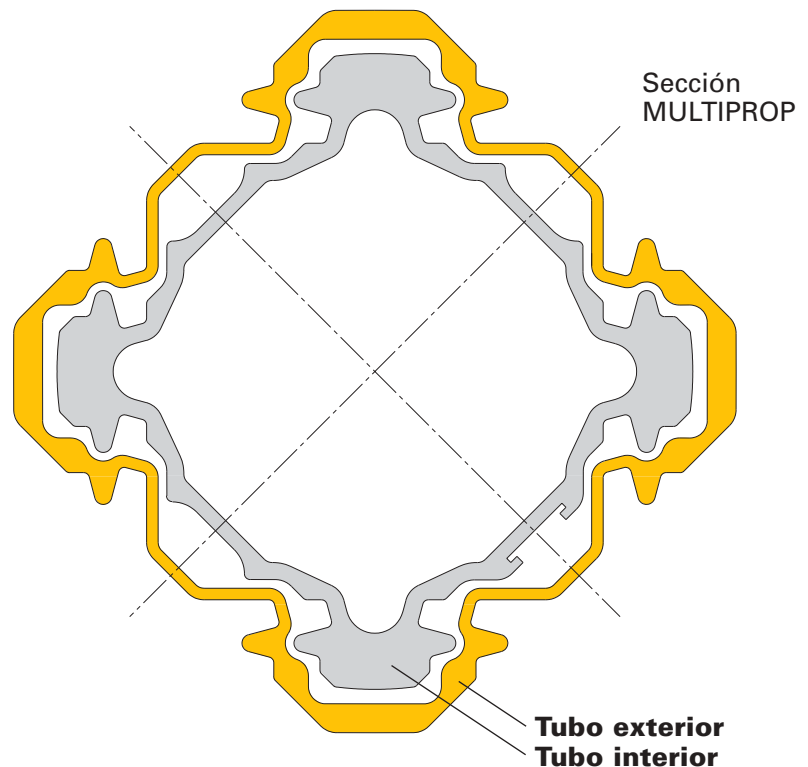
**MP 480**  
2,60 – 4,80m



**MP 350**  
1,95 – 3,50m



**MP 250**  
1,45 – 2,50m



MULTIPROP 350 con encofrado para losas MULTIFLEX.

El perfil especial, realizado en aleación de aluminio absorbe elásticamente los impactos similares a los que se producen al caer un puntal. La elección de materiales y el diseño se complementan perfectamente.

En combinación con el marco MULTIPROP MRK el puntal MULTIPROP alcanza una capacidad de carga de **90 kN por puntal**.



Rigidizado con marcos, el puntal MULTIPROP es el componente ideal para **mesas y torres de carga**.



Los ensayos de caída sobre un caño de acero en posición transversal demuestran que contrariamente a los puntales de tubo de acero, un puntal MULTIPROP 480 en su mayor extensión no presenta defectos.



Basta un martillo para ajustar el cerrojo con cuña del marco MULTIPROP.

Torre de carga MULTIPROP para apuntalar una losa premoldeada a 8,80 m de alto en una planta industrial.

# PERI MULTIPROP

## La solución inteligente y de menores costos

### Manejo y uso

Los costos de mano de obra son el factor decisivo para el éxito económico de una obra. Un paso fundamental hacia la racionalización del encofrado de losas es la **reducción de la cantidad de puntales**. También hay que considerar especialmente el fácil manejo y mantenimiento. En tal sentido con movimientos de rutina se logra una forma de trabajo muy racional.

**El recubrimiento con pintura ECC y la rosca autolimpiante** protegen el puntal MULTIPROP del hormigón y facilitan al manejo.



MULTIPROP 350 y encofrado para losas SKYDECK después del desencofrado. Tan sólo 0,29 puntales/m<sup>2</sup> de losa de hasta 40 cm de espesor.

**La rosca del puntal MULTIPROP** es autolimpiante. La tuerca de ajuste rápido tampoco se atora por suciedad.



Aún cuando la rosca está muy sucia con hormigón la tuerca se desliza libremente.

**La cinta métrica incorporada** permite un preajuste exacto sin muchos ajustes posteriores y mediciones tediosas.



La cinta métrica incorporada forma parte del puntal MULTIPROP.

**La tuerca de ajuste rápido** facilita la regulación. Presionando con el dedo se suelta el caño interior y se lo extrae.



36 mm de carrera de ajuste con un sólo giro (3 veces más que los puntales convencionales para losas).

## El peso

### Un factor decisivo para el manejo es el peso.

Por el uso de aluminio el MULTIPROP 350, p.ej., sólo pesa 18,5 kg. Lo cual permite que un MP 350 pueda ser armado y colocado fácilmente aún en su máxima extensión por un solo hombre. El trabajo descansado y seguro con los puntales PERI MULTIPROP tiene un efecto positivo para el resultado de la obra.

### Tabla de peso MULTIPROP

MULTIPROP 250	<b>15,0kg</b>
MULTIPROP 350	<b>18,8kg</b>
MULTIPROP 480	<b>23,8kg</b>
MULTIPROP 625	<b>33,6kg</b>

### Seguridad de trabajo

El riesgo de accidentes latentes en el uso de puntales convencionales con pasadores no existe con los MULTIPROP. Cualquier puntal MULTIPROP permite un ajuste posterior preciso, sin necesidad de extraer y volver a colocar pasadores; incluso con carga parcial. Los puntales PERI MULTIPROP están equipados con un seguro, de manera que el caño interior no puede salirse solo durante el transporte. Además dispone de un seguro antigiro.



Manejo fácil y cómodo del MP 350 por un solo hombre. El peso de tan sólo 18,8 kg lo hace posible.

La tuerca de ajuste de los puntales MULTIPROP también puede regularse con una barra tensora.

### La racionalización y la seguridad de trabajo se complementan:

En estudios de tiempos de trabajo se comparó el principio de la tuerca de giro rápido con el sistema de pasadores de los puntales convencionales.

#### Resultado:

El tiempo promedio que requiere el ajuste del puntal MULTIPROP HL 350 es un 25% menor que con el mecanismo de pasador.

**Esto es posible gracias a la prolongada carrera de ajuste de 36 mm por giro.**



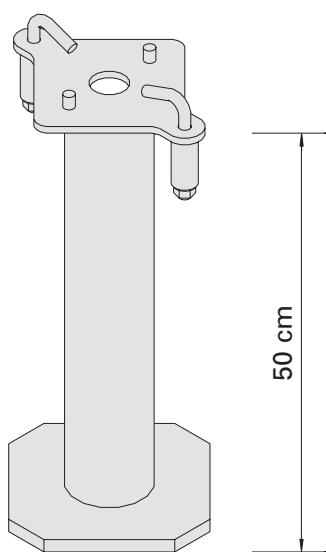
# Pie MULTIPROP MP 50

## Con el acople de encastre rápido

**El pie MULTIPROP MP 50 aumenta en 50 cm las posibilidades de uso de cualquier puntal MULTIPROP.**

De esta manera, por ejemplo, con el puntal MULTIPROP MP 350\* se pueden encofrar fácil y rápidamente losas de hasta 4,50 m de altura libre.

\*en combinación con PERI SKYDECK



El pie MULTIPROP MP 50 aumenta la altura de fondo de losa en 50 cm.



El puntal MULTIPROP combinado con el pie MULTIPROP MP 50 y el sistema SKYDECK para encofrar una losa de 4,10 m de altura libre.

**El acople de encastre rápido** permite un montaje rápido y sencillo con sólo unos pocos golpes de martillo. Así se ahorra tiempo y dinero.

**El pie MULTIPROP MP 50** también puede utilizarse con puntales de tubo de acero convencionales. Por supuesto, el puntal MULTIPROP puede colocarse invertido sobre el pie MP 50.

**Usando el pie MP 50 hay que considerar la extensión efectiva del puntal para determinar la capacidad de carga. Es decir que el pie MP 50 "aumenta la altura del fondo de losa" en 50 cm.**



Gracias al acople de encastre rápido el pie MP 50 se monta fácilmente.



Para asegurar la estabilidad de los puntales MULTIPROP se pueden colocar los marcos MRK.

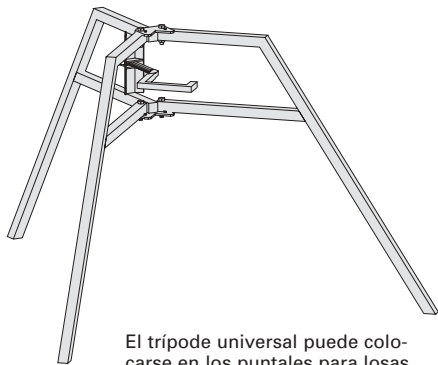


# Accesorios MULTIPROP para un encofrado rápido

## Accesorios

Los accesorios adecuados complementan el equipo y facilitan el trabajo con MULTIPROP.

La inversión se recupera rápidamente con una mayor seguridad de trabajo y procesos de encofrado más rápidos y cómodos.



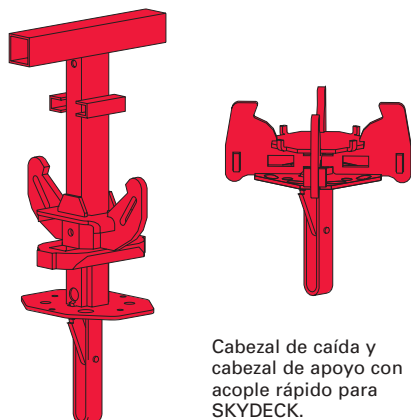
El trípode universal puede colocarse en los puntales para losas de  $\varnothing$  48 hasta  $\square$  120 mm.



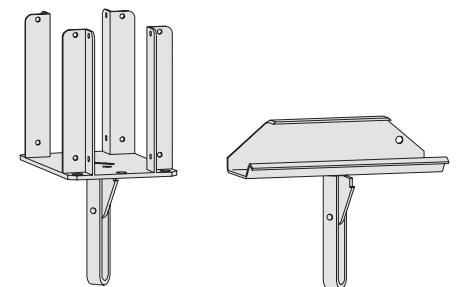
La perforación de  $\varnothing$  40 mm en la placa base o cabeza permite colocar diversas piezas del sistema PERI para encofrado de losas.

El trípode universal sirve como elemento auxiliar para el armado. Los esfuerzos horizontales deben ser trasladados a la construcción a través del encofrado.

Los accesorios para el sistema de encofrado de losas MULTIFLEX como el cabezal y la garra cabeza también disponen del mecanismo de acople rápido.



Cabezal de caída y cabezal de apoyo con acople rápido para SKYDECK.



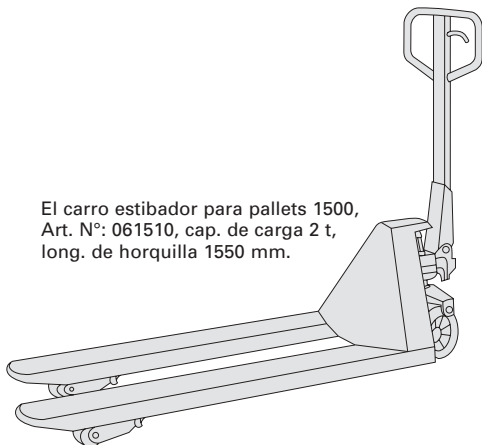
Cabezal y garra cabeza con acople rápido para vigas GT 24, VT 20K y VT 16K.

Las piezas con acople rápido que integran los sistemas PERI para encofrado de losas pueden usarse para puntales con  $\varnothing$  40 mm de diámetro de perforación.

# Transporte y Almacenamiento de los puntales PERI MULTIPROP

**Tanto la carga y la descarga como el desplazamiento en el depósito y en obra representan factores de costos considerables.**

Por ello PERI ofrece pallets y cajas para múltiples usos, que permiten mantener el orden y apilar de manera segura tanto en el depósito como en obra.



El carro estibador para pallets 1500, Art. N°: 061510, cap. de carga 2 t, long. de horquilla 1550 mm.



Todos los pallets son aptos para el transporte con grúa, autoelevador o incluso carro estibador.

Seguridad en el transporte con grúa gracias a las perforaciones para el gancho de elevación.

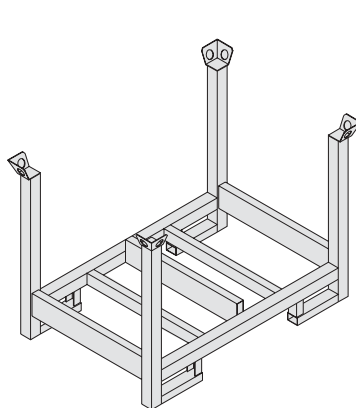
Pallet RP 80 x 120 cargado con 25 puntales MULTIPROP.

## Pallet RP con perfiles de apilado

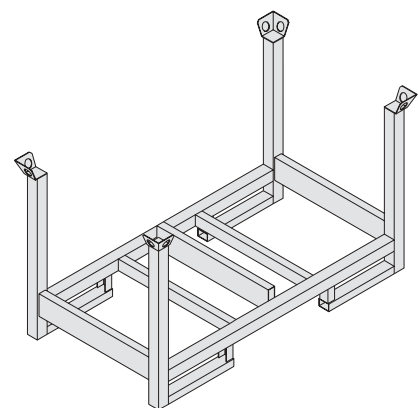
	Artículo N°	Peso	Carga adm.
<b>RP 80 x 120</b>	<b>025640</b>	<b>40,3 kg</b>	<b>1500 kg</b>
<b>RP 80 x 150</b>	<b>025650</b>	<b>44,3 kg</b>	<b>1500 kg</b>



Los pallets con perfiles de apilado se adaptan a las medidas del espacio de carga de los camiones.



**RP 80 x 120, galv.**



**RP 80 x 150, galv.**

# Puntales

## MULTIPROP 250, 350, 480, 625

### Cargas máximas admitidas sobre puntales [kN] según ensayo tipo

Longitud extendido [m]	MP 250 l = 1,45 - 2,50 m		MP 350 l = 1,95 - 3,50 m		MP 480 l = 2,60 - 4,80 m		MP 625 l = 4,30 - 6,25 m	
	Tubo exterior abajo	Tubo interior abajo	Tubo exterior abajo	Tubo interior abajo	Tubo exterior abajo	Tubo interior abajo	Tubo exterior abajo	Tubo interior abajo
1,45	73,3	76,2						
1,50	73,3	76,2						
1,60	73,3	76,2						
1,70	73,3	76,2						
1,80	71,7	76,2						
1,90	68,6	76,2						
1,95	67,0	76,2	88,3	87,4				
2,00	65,4	76,2	88,3	87,4				
2,10	63,8	74,6	83,0	87,4				
2,20	62,2	73,0	77,7	87,4				
2,30	61,1	70,5	72,9	86,6				
2,40	60,6	67,0	68,6	85,1				
2,50	60,0	63,6	64,4	83,5				
2,60			61,9	80,7	85,9	71,4		
2,70			59,3	77,8	81,2	71,1		
2,80			57,5	74,9	76,5	70,8		
2,90			55,7	71,9	71,8	70,4		
3,00			54,3	68,3	67,1	70,1		
3,10			52,9	64,6	63,0	69,4		
3,20			51,4	60,0	58,9	68,6		
3,30			49,8	55,4	54,8	67,9		
3,40			46,4	50,3	52,5	66,2		
3,50			42,9	45,1	50,2	64,5		
3,60					47,9	62,8		
3,70					46,0	58,6		
3,80					44,2	54,4		
3,90					42,3	50,2		
4,00					40,4	46,9		
4,10					38,5	43,7		
4,20					36,6	40,4		
4,30					34,8	38,2	56,2	44,6
4,40					32,9	36,0	54,7	44,6
4,50					31,1	33,7	53,1	44,6
4,60					29,3	31,5	50,9	43,8
4,70					27,4	29,3	48,8	43,0
4,80					25,6	27,1	46,4	42,1
4,90							43,8	41,2
5,00							41,2	40,3
5,10							38,6	38,8
5,20							36,1	37,3
5,30							33,8	35,9
5,40							31,9	34,5
5,50							29,9	33,1
5,60							28,4	31,6
5,70							26,9	30,1
5,80							25,5	28,6
5,90							24,3	27,0
6,00							23,1	25,4
6,10							22,0	24,1
6,20							20,9	22,8
6,25							20,4	22,1

**Los puntales MULTIPROP se clasifican según la homologación oficial del siguiente modo:**  
MP 250 = T 25, MP 350 = R 35, MP 480 = D 45, MP 625 = D 60.

**Observación:**  
Recomendamos el uso de la llave de boca HD, Art.Nº 022027, para desapuntalar cargas > 60 kN.

Todos los puntales MULTIPROP fijados con cabezal de caída o UNIPORTAL a las mesas PERI tienen una carga admitida de **mín. 56 kN el MP 350 y mín. 36 kN el MP 480** para todo el rango de extensión.

# Sistema PERI MULTIPROP

## Rentable como mesa y como torre de carga

**Unidos mediante marcos los puntales MULTIPROP pueden utilizarse como mesas o torres de carga.**

Cargas de 90kN por puntal permiten una transferencia económica de la carga.

Los marcos MULTIPROP permiten adaptarse de manera óptima a los requerimientos de cada obra (torres cuadradas o rectangulares).

Los marcos MULTIPROP pueden utilizarse como soportes de plataformas y protección lateral en andamios de trabajo.

**El marco MULTIPROP puede fijarse tanto en el tubo exterior (amarillo) como en el interior (plateado). El elemento de fijación permite un montaje rápido. Basta un sólo martillo.**

Fijación en el tubo exterior.



Fijación en el tubo interior.



**Solicitar ensayo tipo con diagramas de solicitación.**



Torres MULTIPROP de 8,80 m de altura para apuntalar la construcción de un almacén. Carga por torre: aprox. 20 toneladas.





Torres MULTIPROP de 20 m de altura para apuntalar una losa en voladizo.



MULTIPROP 350 con marcos para el apuntalamiento de un cabezal tipo hongo.

Transmisión segura de grandes esfuerzos: cimbra MULTIPROP de 14,00 m de altura sobre 3.500 m<sup>2</sup> de superficie.



# Sistema PERI MULTIPROP

## Simple en el montaje y en el uso

Resulta muy práctico el premontaje de las torres MULTIPROP acostadas en el suelo.

**El perfil patentado del puntal MULTIPROP, con su diseño inteligente, permite el montaje fácil y rápido de los marcos.**

Un marco puede fijarse tanto en el tubo exterior como en el interior, sin que por ello varíe la medida del eje (medida de sistema) del puntal.

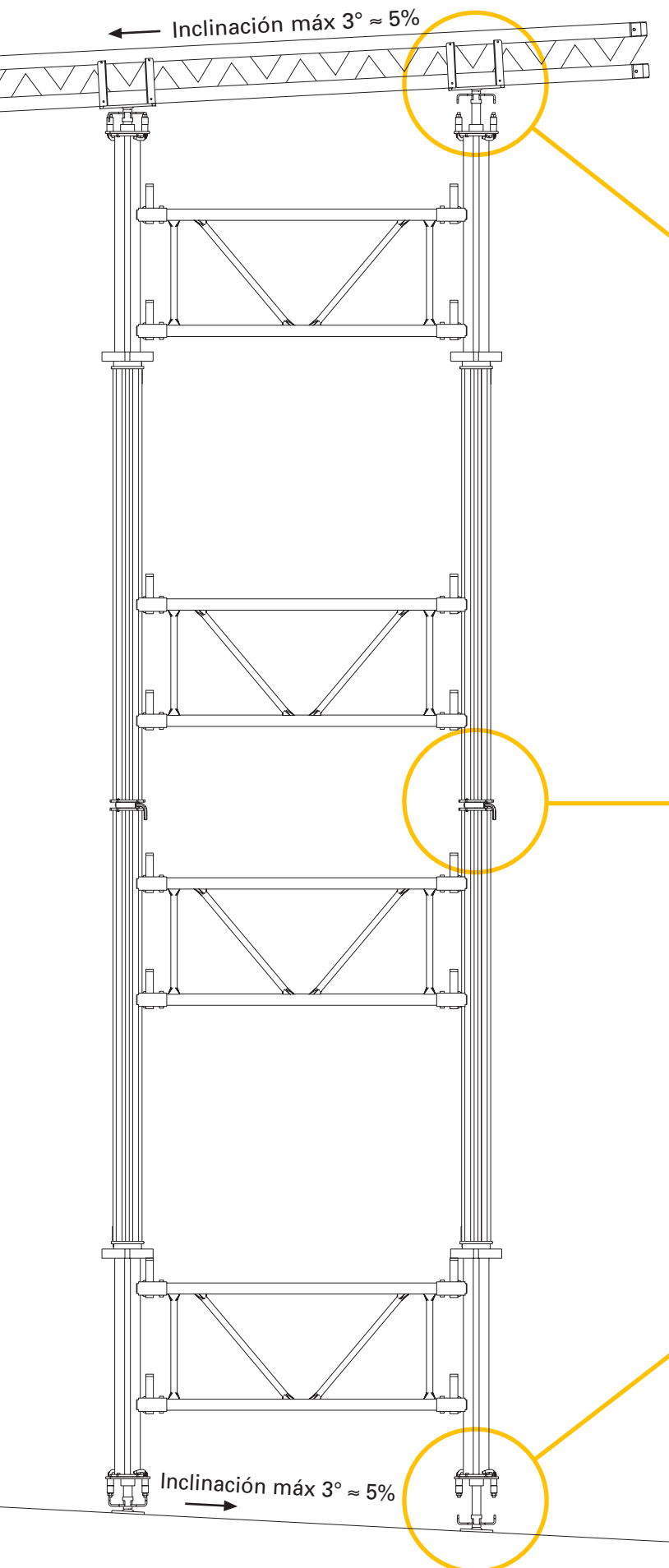
**Premontaje sencillo de las torres acostadas en el suelo.**

La cuña del marco se fija sólo con martillo y no requiere herramientas especiales.

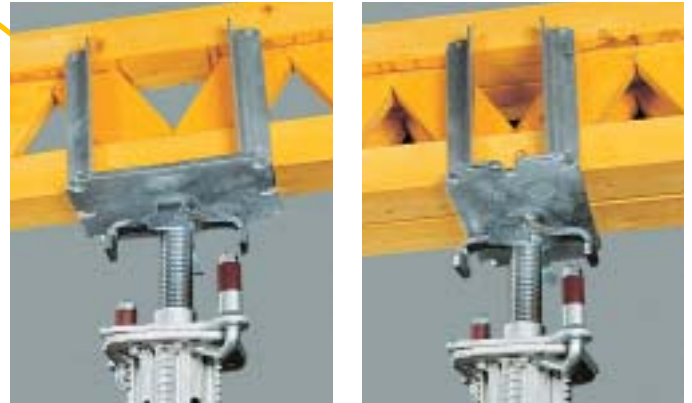
Mesas para encofrado de losa de puente con MULTIPROP y vigas GT 24. Transmisión de cargas horizontales a través de correas y tensores oblicuos DW 15.



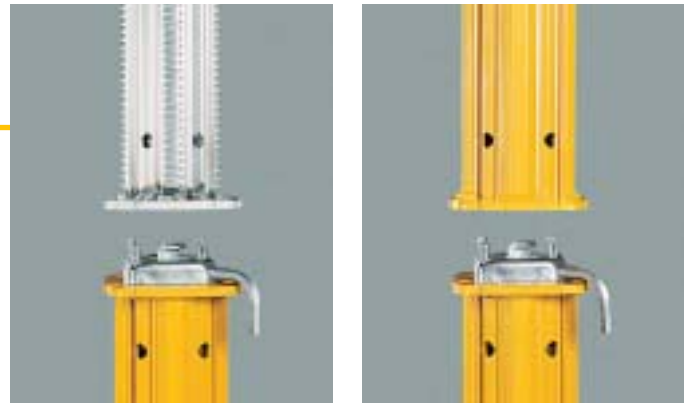
# Piezas complementarias para superficies de sustentación y losas inclinadas



**El cabezal pivotante MULTIPROP MKK**  
 Para la colocación antivuelco de 1 o 2 vigas GT 24 o VT 20K.  
 Basculable en 3° hacia todas las direcciones.



**El conector MULTIPROP MPV-2**  
 Para la unicación de 2 puntales MULTIPROP al tubo exterior y/o interior.



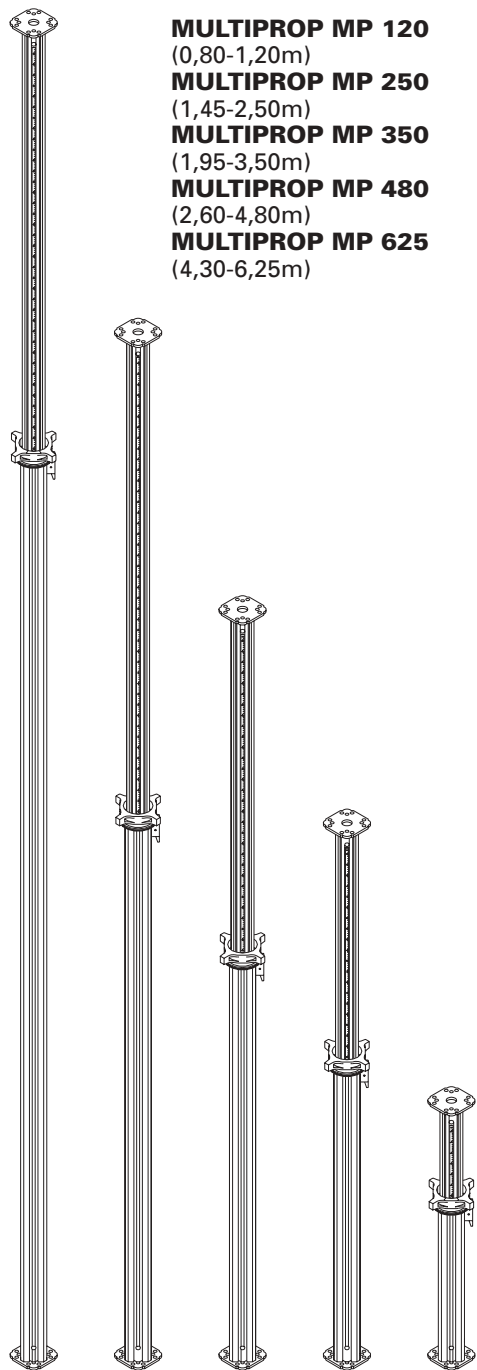
**El pie pivotante MULTIPROP MKF**  
 Para la utilización en superficies de sustentación inclinadas, unidos mediante marcos.  
 Basculable en 3° hacia todas las direcciones.



# MULTIPROP y accesorios

## MULTIPROP MP, aluminio

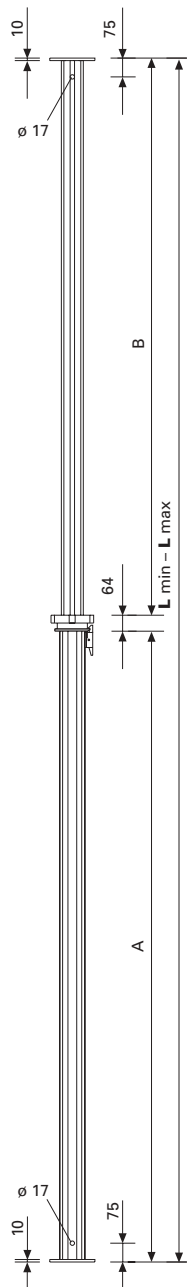
Puede utilizarse como puntal individual, en combinación con los bastidores MULTIPROP MRK como mesa para forjados o torre de carga.



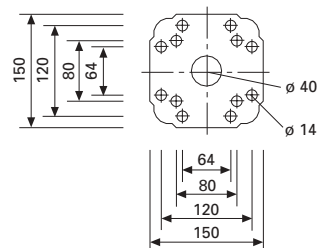
- MULTIPROP MP 120**  
(0,80-1,20m)
- MULTIPROP MP 250**  
(1,45-2,50m)
- MULTIPROP MP 350**  
(1,95-3,50m)
- MULTIPROP MP 480**  
(2,60-4,80m)
- MULTIPROP MP 625**  
(4,30-6,25m)

Peso kg.      Art.N°

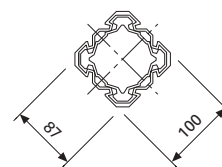
- 10,40      027288
- 14,90      027289
- 18,80      027290
- 23,80      027291
- 33,70      027305



### Placa de terminación



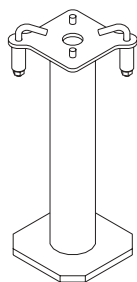
### Sección



	L mín.	L máx.	A	B
<b>MP 120</b>	800	1200	715	421
<b>MP 250</b>	1450	2500	1365	1071
<b>MP 350</b>	1950	3500	1865	1571
<b>MP 480</b>	2600	4800	2515	2221
<b>MP 625</b>	4300	6250	4211	1975

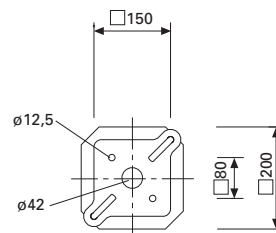
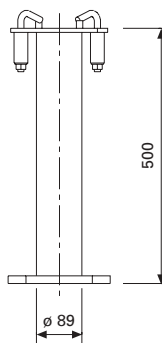
## Pie MP 50

Con acople de encastre rápido.



Para fijar puntales con placas de terminación de 6-10mm de espesor.

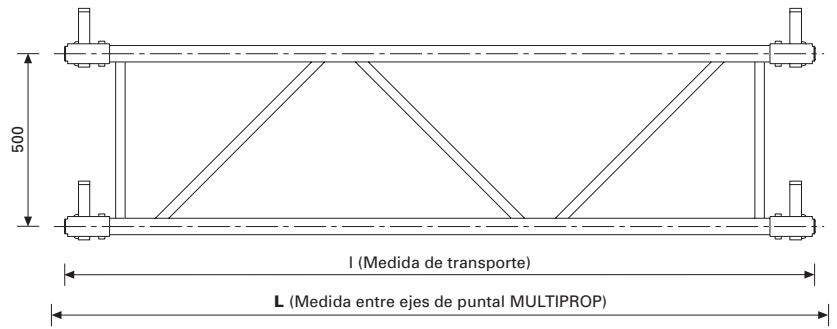
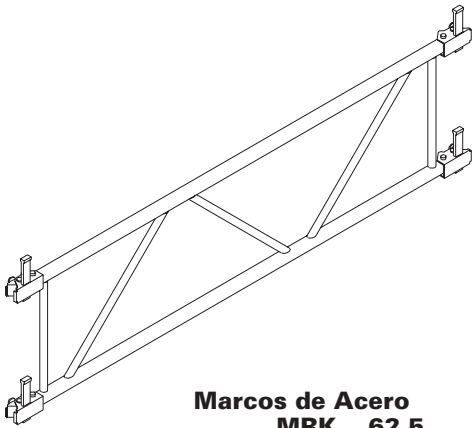
8,81      027310





**Marco MRK**

Completo con:  
Cerrojo de cuña para  
acoplar al puntal MULTIPROP.



**Marcos de Acero**

**MRK 62,5**  
**MRK 75,0**  
**MRK 90,0**  
**MRK 120,0**  
**MRK 137,5**  
**MRK 150,0**

9,73	028390
9,90	028400
11,20	028330
13,80	028340
15,20	028380
16,10	028350

**L [mm]**      **I [mm]**

625	545
750	670
900	820
1200	1120
1375	1295
1500	1420

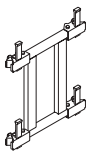
**Marco de Aluminio**

**MRK 201,5**  
**MRK 225,0**  
**MRK 230,0**  
**MRK 237,0**  
**MRK 266,0**  
**MRK 296,0**

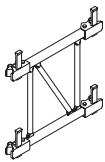
11,20	028460
12,10	028360
12,30	028470
12,50	028480
13,60	028490
14,60	028370

2015	1935
2250	2170
2300	2220
2370	2290
2660	2580
2960	2880

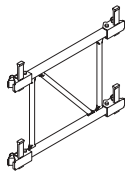
**MRK 62,5**



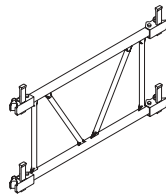
**MRK 75**



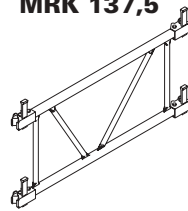
**MRK 90**



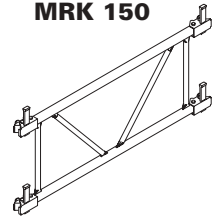
**MRK 120**



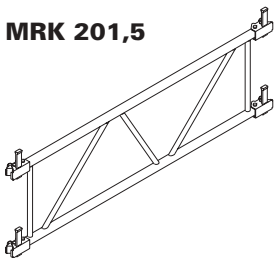
**MRK 137,5**



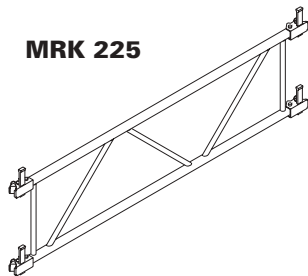
**MRK 150**



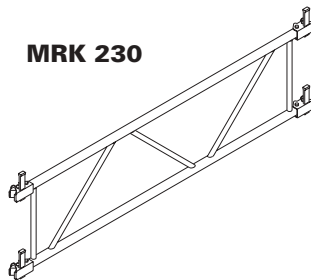
**MRK 201,5**



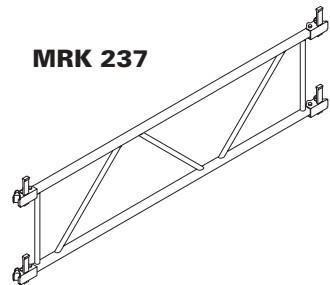
**MRK 225**



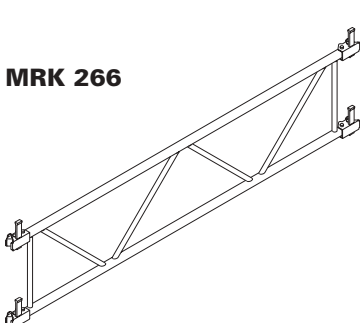
**MRK 230**



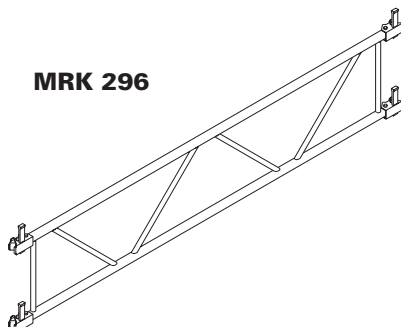
**MRK 237**



**MRK 266**



**MRK 296**

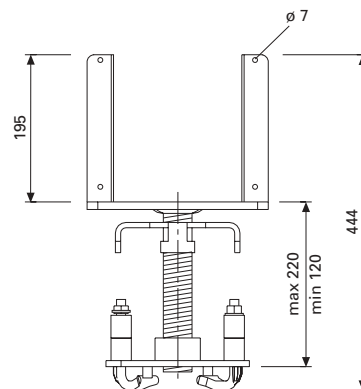
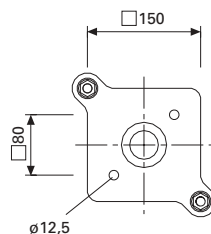
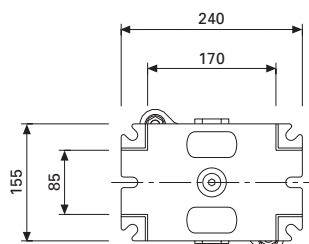
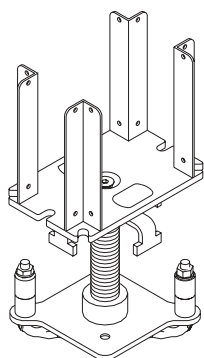


Peso/kg	Art. N°.
---------	----------

**Pie pivotante MKK**

Con acople rápido a mordaza.  
 Basculable en 3° hacia todas las direcciones.  
 Para la colocación antivuelco de  
 1 o 2 vigas GT 24 o VT 20K.  
 Solapado de vigas mín. 15cm de ambos lados.

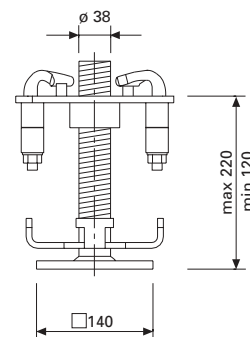
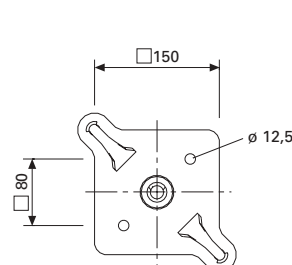
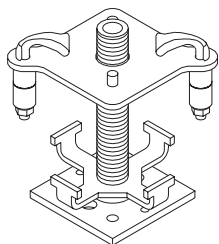
8,27	027297
------	--------



**Pie pivotante MKF**

Con acople rápido a mordaza.  
 Basculable en 3° hacia todas las direcciones.  
 Para la utilización con marco.

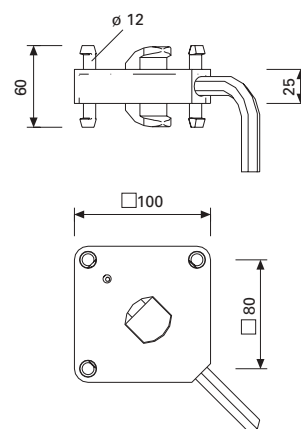
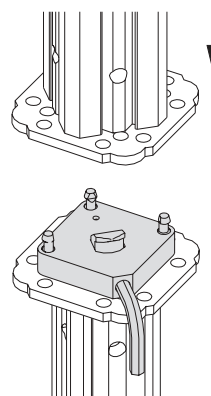
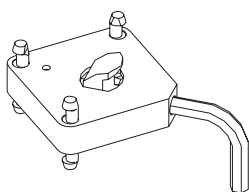
5,30	027296
------	--------



**Conector MULTIPROP MPV**

Aluminio, laqueado en polvo  
 Para unir dos puntales MULTIPROP.  
 Espesores de 10mm en las placas de  
 los extremos. Para la utilización con marco.

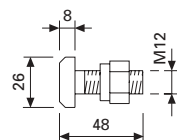
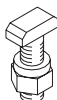
1,00	027301
------	--------



Alternativa:  
 Unión con 2

**Tornillo de unión MP con tuerca**

0,07	027304
------	--------



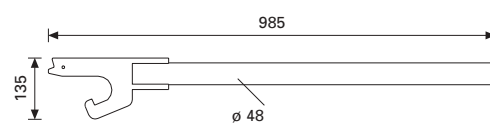
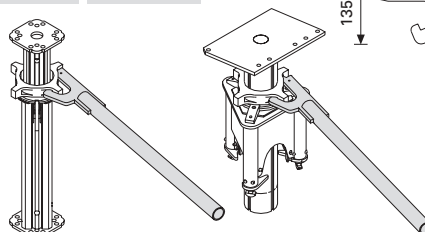
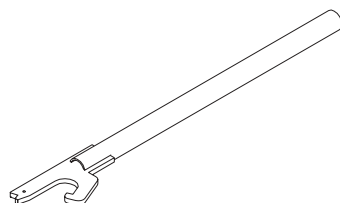
**Tornillo de unión MP con tuerca**

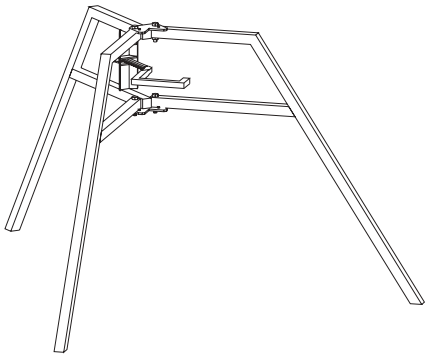
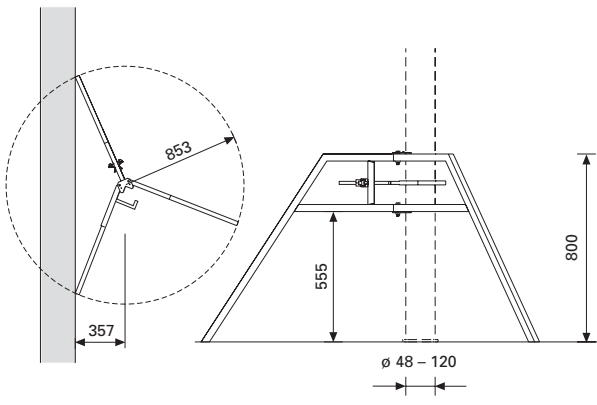
0,07	027304
------	--------

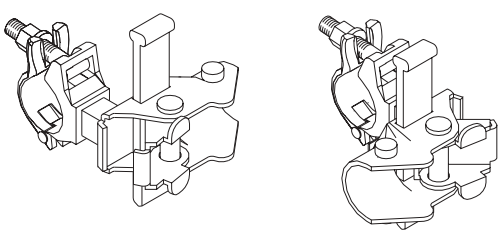
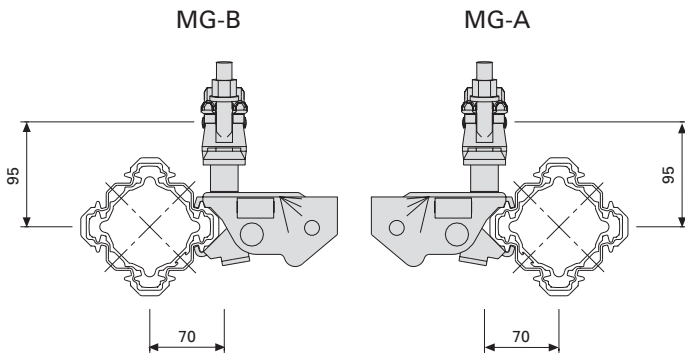
**Llave para tuerca HD**

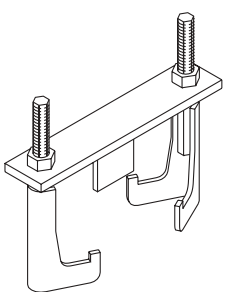
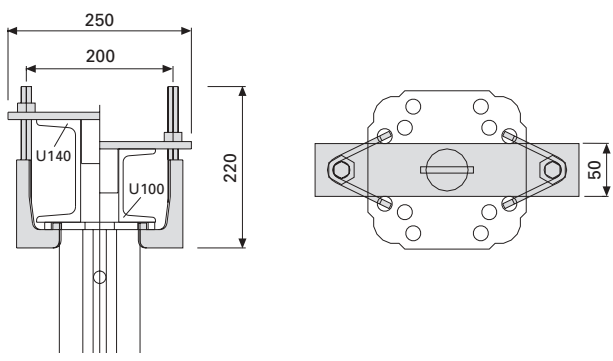
Para soltar la tuerca de ajuste con facilidad.

4,23	022027
------	--------



	Peso/kg	Art. N°.
<p><b>Trípode universal, galv.</b>            Para puntales de <math>\varnothing</math> 48 a 120.            Se puede utilizar también en combinación con el Pie MULTIPROP.</p> 	9,37	028000
Utilizar solamente como elemento de montaje.		
		

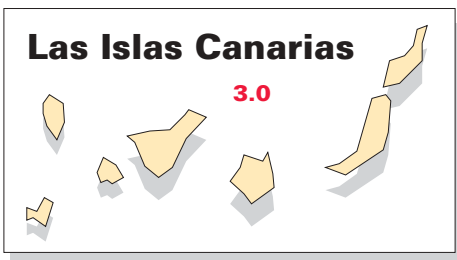
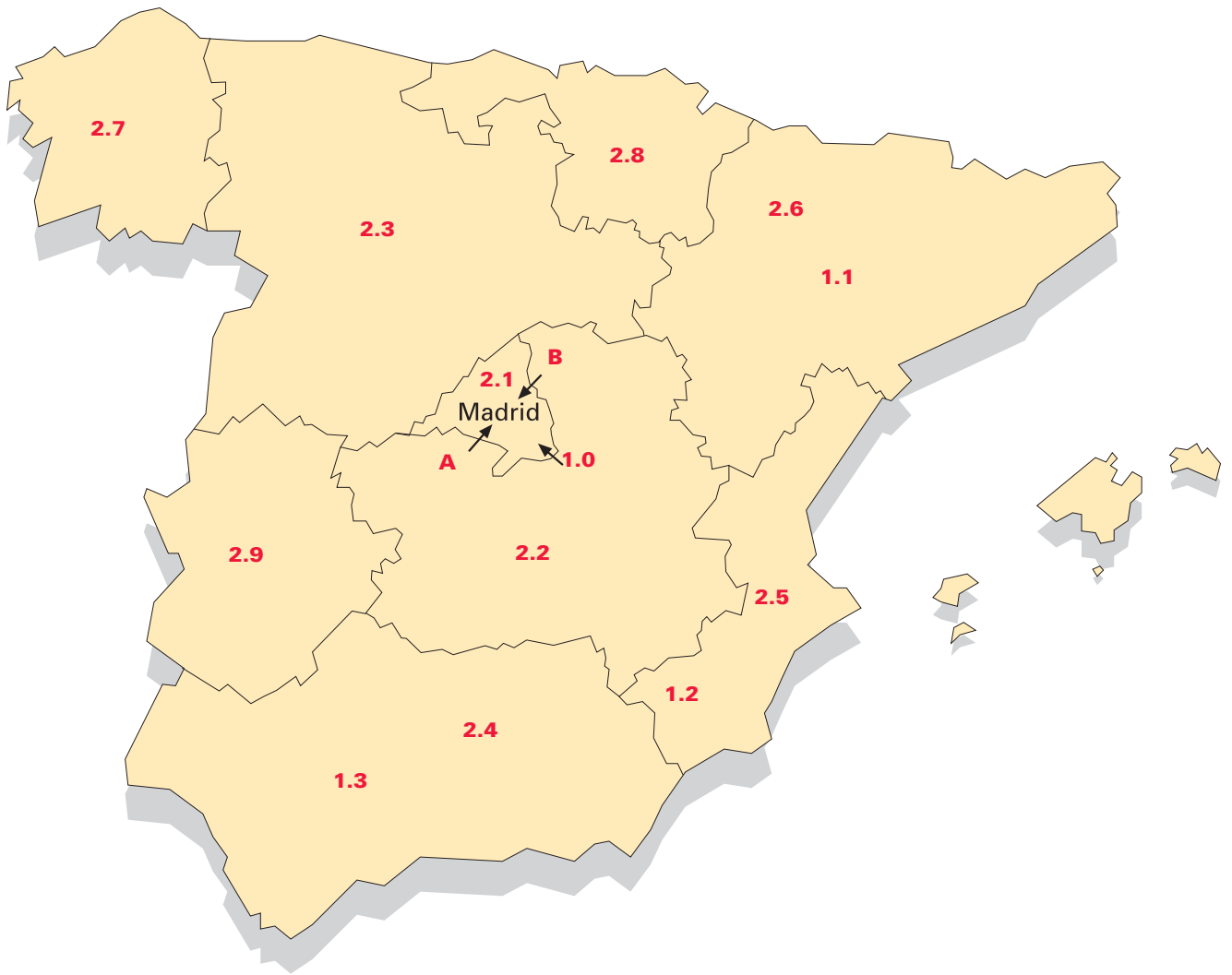
<p><b>Conector con mordaza para caño MG-A</b>  <b>Conector con mordaza para caño MG-B</b>            Para acoplar tubos de arriostamiento horizontales de <math>\varnothing</math> 48mm al puntal MULTIPROP.</p> 	1,91	027298
	1,91	027299
<p>MG-B</p> <p>MG-A</p>		
Utilizar solamente como elemento de montaje.		

<p><b>Brida MULTIPROP SRZ 100 - 140</b>            Para fijar correas SRZ U100 hasta U140 a los puntales MULTIPROP.</p> 	2,10	027302
Tamaño de llave SW 24		

# PERI en España

## PERI está en su comunidad

- A SEDE CENTRAL**  
Ctra. Paracuellos-Fuente el Saz, km 18,900  
Camino de Malatones, s/n°  
28110 Algete / Madrid  
Telf.: +34 916 204 800  
Fax: +34 916 204 801  
info@peri.es
- B ALMACEN**  
Ctra. De Paracuellos a Fuente el Saz, km 18,900  
Camino de Malatones km 0,5  
28110 Algete-MADRID  
Telf.: +34 916 204 877  
Fax: +34 916 204 856  
jan@periencofrados.com
- 1.0 ANDAMIOS**  
Ctra. De Paracuellos a Fuente el Saz, km 18,900  
Camino de Malatones km 0,5  
28110 Algete-MADRID  
Telf.: +34 916 204 821  
Fax: +34 916 204 829  
division.andamios@periencofrados.com
- 1.1 CATALUÑA, ARAGON Y BALEARES**  
Pol. Ind. Torrefondo C / Viguetes, nave 4-5  
08791 St. Llorenç d'Hortons  
BARCELONA  
Telf.: +34 937 716 138  
Fax: +34 937 716 207  
andamperi.barna@jet.es
- 1.2 LEVANTE**  
Pol. Ind. Sector II C/ La Ribera, s/n°  
49740 Carcagente  
VALENCIA  
Telf.: +34 962 430 017  
Fax: +34 962 434 753  
peri\_valencia@periencofrados.com
- 1.3 ANDALUCIA**  
Rico Cejudo, 1-5ªA  
41005 Sevilla  
Telf.: +34 952 228 842  
Fax: +34 952 219 438  
andperi.malaga@jet.es
- 2.0 ENCOFRADOS**
- 2.1 EDIFICACION**  
Ctra. De Paracuellos a Fuente el Saz, km 18,900  
Camino de Malatones km 0,5  
28110 Algete-MADRID  
Telf.: +34 916 204 800  
Fax: +34 916 204 801  
dptp.edificacion@periencofrados.com
- 2.2 MADRID CASTILLA-LA MANCHA**  
Ctra. De Paracuellos a Fuente el Saz, km 18,900  
Camino de Malatones km 0,5  
28110 Algete-MADRID  
Telf.: +34 916 204 800  
Fax: +34 916 204 801  
zona.centro@periencofrados.com
- 2.3 CASTILLA-LEON Y ASTURIAS**  
Ctra. Paracuellos a Fuente el Saz, km 18,900  
Camino de Malatones km 0,5  
28110 Algete-MADRID  
Telf.: +34 916 204 800  
Fax: +34 916 204 801  
zona.norte@periencofrados.com
- 2.4 ANDALUCIA**  
Rico Cejudo, 1-5ªA  
41005 Sevilla  
Telf.: +34 954 579 524  
Fax: +34 954 579 492  
peri\_sevilla@jet.es
- 2.5 LEVANTE**  
Pol. Ind. Sector II C/ La Ribera, s/n°  
49740 Carcagente  
VALENCIA  
Telf.: +34 962 430 017  
Fax: +34 962 434 753  
peri\_valencia@periencofrados.com
- 2.6 CATALUÑA, ARAGON Y BALEARES**  
Ronda de Universidad, 31-1ª  
08007 BARCELONA  
Telf.: +34 933 189 580  
Fax: +34 933 180 288  
peri\_barcelona@jet.es
- 2.7 GALICIA**  
Parroquia de Guisamo, Parcela B-17  
15165 Bergondo  
A CORUÑA  
Telf.: +34 981 795 964  
Fax: +34 981 795 963  
peri\_galicia@jet.es
- 2.8 PAIS VASCO, LA RIOJA Y CANTABRIA**  
Avda. Ribera de Axpe, 50-1°  
Edificio Udondo  
48950 Erandio  
VIZCAYA  
Telf.: +34 944 645 588  
Fax: +34 944 634 177  
peri\_bilbao@jet.es
- 2.9 EXTREMADURA**  
Ctra. De Paracuellos a Fuente el Saz, km 18,900  
Camino de Malatones km 0,5  
28110 Algete-MADRID  
Telf.: +34 916 204 800  
Fax: +34 916 204 801  
jmanuel.santos@periencofrados.com
- 3.0 ISLAS CANARIAS**  
Atalaya, 21  
Urb. Ind. Lomo Blanco - Las Torres  
35010 LAS PALMAS DE G. CANARIA  
Telf.: +34 928 480 039  
Fax: +34 928 480 211  
peri\_canarias@jet.es
- 4.0 DIVISION EXTERIOR**
- 4.1 CENTRO AMERICA-MEXICO**  
Ctra. Paracuellos a Fuente El Saz, km 18,900  
Camino de Malatones, km 0,5  
28110 Algete-MADRID  
Telf.: +34 916 204 800  
Fax: +34 916 204 801  
francisco.gonzalez@periencofrados.com
- 4.2 SUDAMERICA**  
Ctra. Paracuellos a Fuente El Saz, km 18,900  
Camino de Malatones, km 0,5  
28110 Algete-MADRID  
Telf.: +34 916 204 800  
Fax: +34 916 204 801  
i.marhuenda@periencofrados.com
- 4.3 MAGREB-MARRUECOS- ARGELIA-TUNEZ**  
Ctra. Paracuellos a Fuente El Saz, km 18,900  
Camino de Malatones, km 0,5  
28110 Algete-MADRID  
Telf.: +34 916 204 800  
Fax: +34 916 204 801  
div\_exterior@periencofrados.com





**1 PERI GmbH**  
Rudolf-Diesel-Strasse  
89264 Weissenhorn  
Telefon 07309/950-0  
Telefax 07309/951-0  
info@peri.de  
www.peri.de



## PERI Internacional

**2 Francia**  
PERI S.A.S.  
Zone Industrielle Nord  
34-36 rue des Frères Lumière  
**77109 Meaux Cedex**  
Tel.: ++33 /1/ 64 35 24 40  
Fax: ++33 /1/ 64 35 24 50  
peri.sas@peri.fr  
www.peri.fr

**3 Suiza**  
PERI AG  
Aspstraße 17  
**8472 Ohringen**  
Tel.: ++41 /52/ 3 20 03 03  
Fax: ++41 /52/ 3 35 37 61  
info@peri.ch  
www.peri.ch

**4 España**  
PERI S.A. Sociedad Unipersonal  
Camino Malatones - km 0,5  
**28110 Algete / Madrid**  
Tel.: ++34 /91/ 6 20 48 00  
Fax: ++34 /91/ 6 20 48 01  
info@peri.es  
www.peri.es

**5 Bélgica/Luxemburg**  
N.V. PERI S.A.  
Industriepark  
Nijverheidsstraat 6 PB 54  
**1840 Londerzeel**  
Tel.: ++32 /52/ 31 99 31  
Fax: ++32 /52/ 30 08 30  
info@peri.be  
www.peri.be

**6 Países Bajos**  
PERI B.V.  
v. Leeuwenhoekweg 23  
Postbus 304  
**5480 AH-Schijndel**  
Tel.: ++31 /73/ 5 47 91 00  
Fax: ++31 /73/ 5 49 36 51  
info@peri.nl  
www.peri.nl

**7 EE.UU.**  
PERI Formwork Systems, Inc.  
Suite 200  
7272 Park Circle Drive  
**Hanover, MD 21076**  
Tel.: ++1 /4 10/ 7 12-72 25  
Fax: ++1 /4 10/ 7 12-70 80  
www.peri-usa.com

**8 Indonesia**  
PT Beton Perkasa Wijaksana  
P.O. Box 3737  
**Jakarta 10210**  
Tel.: ++62 /21/ 5 71 26 44  
Fax: ++62 /21/ 5 73 85 64  
beton@cbn.net.id

**9 Italia**  
PERI S.p.A.  
Via G. Pascoli, 4  
**20060 Basiglio (MI)**  
Tel.: ++39 /02/ 9 50 78-1>  
Fax: ++39 /02/ 95 76 19 14  
perispa@peri.it  
www.peri.it

**10 Japón**  
Hory Corporation  
11-17 Fuyuki, Kohtoh-Ku  
Ishima Bldg., 9F  
**Tokyo 135-0041**  
Tel.: ++44 /17 88/ 86 71  
Fax: ++44 /17 88/ 86 16 10  
frbk6541@mb.infoweb.or.jp

**11 Gran Bretaña/Irland**  
PERI Ltd.  
Market Harbour Road  
Clifton upon Dunsmore  
**Rugby, CV23 0AN**  
Tel.: ++44 /17 88/ 86 16 00  
Fax: ++44 /17 88/ 86 16 10  
info@peri.ltd.uk  
www.peri.ltd.uk

**12 Turquía**  
PERI Kalıp ve İşkeleleri  
San. Tic. Ltd. Sti.  
Çakmaklı Köyü Karşısı  
Sanbir Bl. 4. Bölge 9. Cadde No: 133  
**Büyükkçekmece / İstanbul**  
Tel.: ++90 /2 12/ 8 86 74 01(02)-(09)  
Fax: ++90 /2 12/ 8 86 74 15  
periteknik@peri.com.tr  
www.peri.com.tr

**13 Hungría**  
PERI Kft.  
Zádor u. 4.  
**1181 Budapest**  
Tel.: ++36 /1/ 2-960 920  
Fax: ++36 /1/ 2-960 950  
info@peri.hu  
www.peri.hu

**14 Malasia**  
PERI-HORY MALAYSIA  
Formwork SDN. BHD.  
Unit19-07-4, Level 7  
Damansara Heights  
Plaza Kelanamas,  
19 Jalan Dungun  
**50490 Kuala Lumpur**  
Tel.: ++60 /3/ 20 93 68 23  
Fax: ++60 /3/ 20 92 58 76  
info@perimalaysia.com  
www.perimalaysia.com

**15 Singapur**  
PERI-HORY ASIA  
Formwork Pte. Ltd.  
No. 1 Sims Lane # 06-10  
**Singapore 387355**  
Tel.: ++65 / 67 44 29 89  
Fax: ++65 / 67 44 36 93  
pha@periasia.com

**16 Austria**  
PERI Ges.mBH  
Industriegelände 152  
Postfach 1  
**3131 Getzersdorf**  
Tel.: ++43 /27 83/ 41 19  
Fax: ++43 /27 83/ 41 19-20  
office@peri.at  
www.peri.at

**17 República Checa**  
PERI spol. s r.o.  
P.O. Box 3  
**252 42 Jesenice / Prah**  
Tel.: ++420 /2/ 41 09 03 11  
Fax: ++420 /2/ 41 09 03 15  
info@peri.cz  
www.peri.cz

**18 Dinamarca**  
PERI DANMARK A/S  
forskalling og stillads  
Greve Main 26  
**2670 Greve**  
Tel.: ++45 /43/ 45 36 27  
Fax: ++45 /43/ 45 36 87  
peri@peri.dk  
www.peri.dk

**19 Finlandia**  
PERI Suomi Ltd. Oy  
Periäistentie 61  
**05200 Rajamäki**  
Tel.: ++358 /9/ 27 66 06-0  
Fax: ++358 /9/ 27 66 06-66  
info@perisuomi.fi  
www.perisuomi.fi

**20 Noruega**  
PERI NORGE AS  
Industrigata 11  
**3400 Lier**  
Tel.: ++47 /32/ 24 17 00  
Fax: ++47 /32/ 24 17 01  
info@peri.no  
www.peri.no

**21 Polonia**  
PERI Polska Sp. z o.o.  
ul. Stoleczna 62  
**05-860 Płochocin**  
Tel.: ++48 /22/ 72 17 400  
Fax: ++48 /22/ 72 17 401  
info@peri.pol.pl  
www.peri.waw.pl

**22 Suecia**  
PERIFORM SVERIGE AB  
Montörgatan 4-6  
Box 9073  
**30013 Halmstad**  
Tel.: ++46 /35/ 17 46 60  
Fax: ++46 /35/ 17 46 78  
peri@periform.se  
www.periform.se

**23 Corea**  
PERI (Korea) Ltd.  
9thFl., Yuseong Bldg.  
830-67 Yeoksam-dong,  
Kangnam-ku,  
**Seoul 135-080**  
Tel.: ++82 /2/ 5 50 22 00  
Fax: ++82 /2/ 5 57 53 82  
info@perikorea.com  
www.perikorea.com

**24 Portugal**  
PERIcofragens Lda.  
Largo da Lagoa, 14-A  
**2795 Linda-a-Velha**  
Tel.: ++351 /34 88/ 42 81 30  
Fax: ++351 /21/ 4 14 32 75  
geral@peri.emporsoft.pt

**25 Argentina**  
PERI S.A.  
Ruta Nacional No. 9, km 47,5  
(Panamericana Ramal Escobar)  
**(1625) Escobar / Prov. Bs. As.**  
Tel.: ++54 /34 88/ 42 81 00  
Fax: ++54 /34 88/ 42 30 21  
info@peri.com.ar  
www.peri.com.ar



- 26 Brasil**  
PERI Formas e Escoramentos Ltda.  
Passagem Abaré, 1.502  
**06300-000 Carapicuíba**  
São Paulo  
Tel.: ++55 /11/ 41 86 10 41  
Fax: ++55 /11/ 41 86 10 41  
info@peribrasil.com.br  
www.peribrasil.com.br
- 27 Chile**  
PERI Chile Ltda.  
C./José de San Martín 104  
Parque Industrial Los Libertadores  
**Colina, Santiago de Chile**  
Tel.: ++56 /2/ 4 44 60 00  
Fax: ++56 /2/ 4 44 60 01  
perich@peri.cl  
www.peri.cl
- 28 Filipinas**  
PERI GmbH  
4-B Sycamore Center,  
Alabang-Zapote Road  
Corner Buencamino Street,  
Alabang Muntinlupa  
**Metro Manila**  
Tel.: ++63 /2/ 8 09 34-01 (02) (03)  
Fax: ++63 /2/ 8 09 17 68  
helmut@skynet.net
- 29 Rumania**  
PERI România SRL  
Calea București nr. 2B  
**077015 Balotești - ILFOV**  
Tel.: ++40 /21/ 2 66 24-19 (21)  
Fax: ++40 /21/ 2 66 24 20  
info@peri.ro  
www.peri.ro
- 30 Eslovenia**  
Goran Opališ s. p.  
tehnologije in storitve  
Obrežna 137  
**2000 Maribor**  
Tel.: ++386 /2/ 4 21 52 40  
Fax: ++386 /2/ 4 21 52 41
- 31 Eslovaquia**  
PERI spol. s r.o.  
Pribylinská 10  
**831 04 Bratislava**  
Tel.: ++421 /2/ 4 92 09-1 11  
Fax: ++421 /2/ 4 92 09-1 10  
info@peri.sk  
www.peri.sk
- 32 Australia**  
PERI Australia Pty. Ltd.  
116 Glendenning Road  
**Glendenning NSW 2761**  
Tel.: ++61 /2/ 88 05 23 00  
Fax: ++61 /2/ 96 75 72 77  
info@periaus.com.au  
www.periaus.com.au
- 33 Estonia**  
PERI AS  
Kalmistu tee 22  
**11216 Tallinn**  
Tel.: ++372 /6/ 77 11 00  
Fax: ++372 /6/ 77 11 22
- 34 Grecia**  
PERI Hellas Ltd.  
Leof. Messogion 317  
& Lokridos  
**152 31 Chalandri / Athen**  
Tel.: ++30 /210/ 6 72 91 21  
Fax: ++30 /210/ 6 72 91 42  
info@perihellas.gr  
www.perihellas.gr
- 35 Letonia**  
PERI SIA  
Granīta 26  
**1057 Riga**  
Tel.: ++371 /7 13 41 11  
Fax: ++371 /7 13 41 15  
info@peri-latvija.lv  
www.peri-latvija.lv
- 36 Unión de Emiratos Árabes**  
PERI (L.L.C.)  
Brashy Building, Office No. 212  
Shk. Zayed Road  
P.O. Box 27933  
**Dubai**  
Tel.: ++971 /4/ 3 39 44 94  
Fax: ++971 /4/ 3 39 44 34  
perillc@perime.com
- 37 Canada**  
PERI Formwork Systems, Inc.  
45 Nixon Road  
**Bolton, Ontario L7E 1K1**  
Tel.: ++1 /9 05/ 9 51 54 00  
Fax: ++1 /9 05/ 9 51 54 54  
bbaxa@peri.ca  
www.peri.ca
- 38 Líbano**  
PERI GmbH  
Lebanon Representative Office  
AYA Center, 7th floor  
P.O. Box 90416  
**Antelias / Beirut**  
Tel.: ++961 /1/ 24 33 65  
Fax: ++961 /1/ 24 33 67  
fady.abdo@peri.de
- 39 Lituania**  
PERI UAB  
Titnago st. 19  
**2053 Vilnius**  
Tel.: ++370 /5/ 2 31 14 54  
Fax: ++370 /5/ 2 32 19 66  
info@peri.lt
- 40 Marruecos**  
PERI S.A.  
Route de Rabat, km. 5  
Piste de Beni Touzine  
**Tanger**  
Tel.: ++212 /39 31 75 48  
Fax: ++212 /39 31 75 49  
perimaro@iam.net.ma
- 41 Israel**  
PERI Formwork Engineering Ltd.  
16 Moshe Dayan st.  
P.O. Box 10202  
Kiriath Arie  
**Petach Tikva 49002**  
Tel.: ++972 /3/ 9 24 93 32  
Fax: ++972 /3/ 9 24 93 31  
info@peri-il.com  
www.peri-il.com
- 42 Bulgaria**  
PERI BULGARIA EOOD  
9-11 Gebedje Str.  
**1612 Sofia / Bulgaria**  
Tel.: ++3 59 /2/ 9 15 19 55  
Fax: ++3 59 /2/ 9 15 19 66  
peri.bulgaria@peri.bg  
www.peri.bg
- 43 Islandia**  
Merkúr HF  
Baejarflöt 4  
**112 Reykjavík**  
Tel.: ++354 /5 94 60 00  
Fax: ++354 /5 94 60 02  
danni@merkur.is  
www.merkur.is
- 44 Kazajistán**  
PERI Kalıp ve Iskeleleri  
Almaty Branch Office  
Furmanova Straße, 65  
Büro 412 Corner Makataeva  
**480004, Alma Ata**  
Tel.: ++7 /32 72/ 73 00 72  
Fax: ++7 /32 72/ 73 91 16  
perialmaty@peri.com.tr  
www.peri.com.tr
- 45 Federación Rusa**  
PERI GmbH  
Krasnopresnenskaja  
Naberezhnaja 12  
Hotel Mezhdunarodnaja 2  
Nr. 1312  
**123610 Moskau**  
Tel.: ++7 /0 95/ 2 58 23 49  
Fax: ++7 /0 95/ 2 58 23 50  
moscow@peri.ru  
www.peri.ru
- 46 África del Sur**  
PERI Wiehahn (Pty.) Ltd.  
P.O. Box 2668  
**Bellville 7535**  
Tel.: ++27 /21/ 9 05 18 15  
Fax: ++27 /21/ 9 05 47 07  
team@wiehahn.co.za  
www.periwiehahn.co.za
- 47 Ucrani**  
TOW PERI Ukraina  
23, M. Raskowoj Str.  
**02002 Kiew**  
Tel.: ++380 /44/ 5 68 53 57  
Fax: ++380 /44/ 5 68 51 45  
peri@peri.com.ua  
www.peri.com.ua
- 48 Egipto**  
PERI GmbH  
Egypt Branch Office  
24 A, Obour Gardens,  
4th floor, apt. #1  
Salah Salem Street  
**11361 Heliopolis / Kairo**  
Tel.: ++20 /2/ 4 04 85 24/26  
Fax: ++20 /2/ 4 04 57 84  
peri@link.com.eg  
www.link.com.eg
- 49 Serbia / Montenegro**  
Predstavništvo Beograd  
Bezanjskih ilegalaca 70  
**11070 N. Beograd**  
Tel.: ++3 81 /11/ 3 18 25 07  
Fax: ++3 81 /11/ 3 18 59 62  
milebojanic@ptt.yu
- 50 Méjico**  
PERI Cimbras y Andamios, S.A. de C.V.  
Cerrada de Tejocotes, Lote 4,  
Bodega A  
**Fracc. San Martín Obispo**  
C.P.54763 Cuautitlán Izcalli  
Estado de México  
Tel.: ++52 /55/ 58 87 72 30  
Fax: ++52 /55/ 58 87 71 09  
info@peri.com.mx  
www.peri.com.mx
- 51 Azerbaiyan**  
PERI Kalıp ve Iskeleleri  
Bakü Branch Office  
Xatayı Reyonu F.Bayramov  
Küçesi No:28  
**Bakü**  
Tel : + 994 12 96 54 64  
Fax : + 994 12 96 54 64  
peribaku@peri.com.tr
- 52 Turkmenistán**  
PERI Kalıp ve Iskeleleri  
Aşgabat Branch Office  
Oguzhan Köçesi No: 112 Kat:3  
**Aşgabat**  
Tel : +993 12 45 66-83/84  
Fax : +993 12 45 23 50  
periaşgabat@peri.com.tr

# Gama de productos PERI

## Encofrado modular para muros

### TRIO, TRIO-L, TRIO 330

El encofrado multifuncional

### TRIO-H

### REPLIABLE

### DOMINO

Encofrado Multifuncional

ligero

### HANDSET

Encofrado Modular ligero



## Encofrados para columnas

### RAPID

Encofrado de aluminio para

columnas

### TRIO

Encofrado modular para

columnas

### QUATTRO

Encofrado rápido para columnas

### SRS

Moldes circulares de acero

## Encofrados con vigas

### VARIO GT 24

Encofrado para muros

### RUNDFLEX y GRV

Encofrado adaptable a

cualquier tipo de curva



## Encofrados para losas

### MULTIFLEX

Encofrado de losas

con vigas de madera

### Mesas UNIportal/MODULE

Mesas con patas abatibles

para encofrado de losas

### PD 8

Mesas para encofrado de losas

### FTF

Encofrado para fachadas

## Apuntalamiento

### ST 100

Torres de carga

### HD 200

Puntales de alta capacidad

### PERI MULTIPROP

Puntales de aluminio

### PEP Puntales para losas

PEP = PERI EURO-PROP



## Plataformas de trabajo

### Consola FB 180

Plataforma de seguridad y

trabajo bajo normas DIN 4420

### ASG 160

Sistema de consolas ligero

para trabajos sobre muros

## Encofrados trepadores

### KG y CB

Unidades trepadoras

### ACS

Encofrados autotrepadores

### SKS y SSC

Trepadores para presas



## Sistemas de aluminio para Encofrado de losas

### SKYDECK

Encofrado de losas

## Andamios

### UP T 70 / T 100

Andamios de fachada

### UP Rosett

Andamios modulares

### UP Rosett

Cimbras



## Otros sistemas

**ELPOS**, Software para planeamiento de encofrados

**Encofrados especiales**  
**Accesorios para encofrados**  
**Contrachapados fenólicos**  
**Accesorios para obras**  
**Escuadras SB**  
**Puntales de Alta Capacidad**

## PERI S.A. Sociedad Unipersonal

Camino Malatones - km 0,5

28110 Algete / Madrid

Tel.: ++ 34 / 91 / 6 20 48 00

Fax: ++ 34 / 91 / 6 20 48 01

info@peri.es

www.peri.es