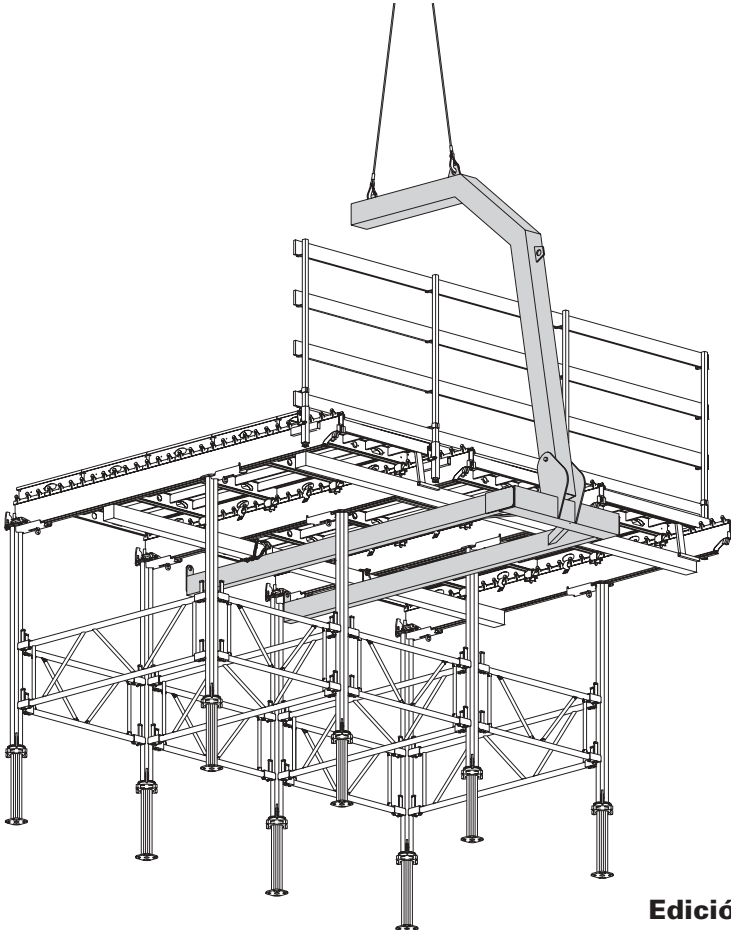


**Horquilla de traslado**  
**SKYDECK Art.N° 061520**



Instrucciones de uso



## Índice

### **A Instrucciones de uso** Página

|           |   |     |
|-----------|---|-----|
| <b>A1</b> | Observaciones generales                 | 1   |
| <b>A2</b> | Observaciones de seguridad              | 2   |
| <b>A3</b> | Instrucciones generales de uso y manejo | 3   |
| <b>A4</b> | Uso                                     | 4-7 |
| <b>A5</b> | Gama de productos                       | 8   |

### **B Anexo**

|           |  |       |
|-----------|--|-------|
| <b>B1</b> | Declaración de conformidad de la CE      | 9     |
| <b>B2</b> | Instrucciones de revisión y comprobación | 10-11 |

### **Referencia**



Advertencia de seguridad

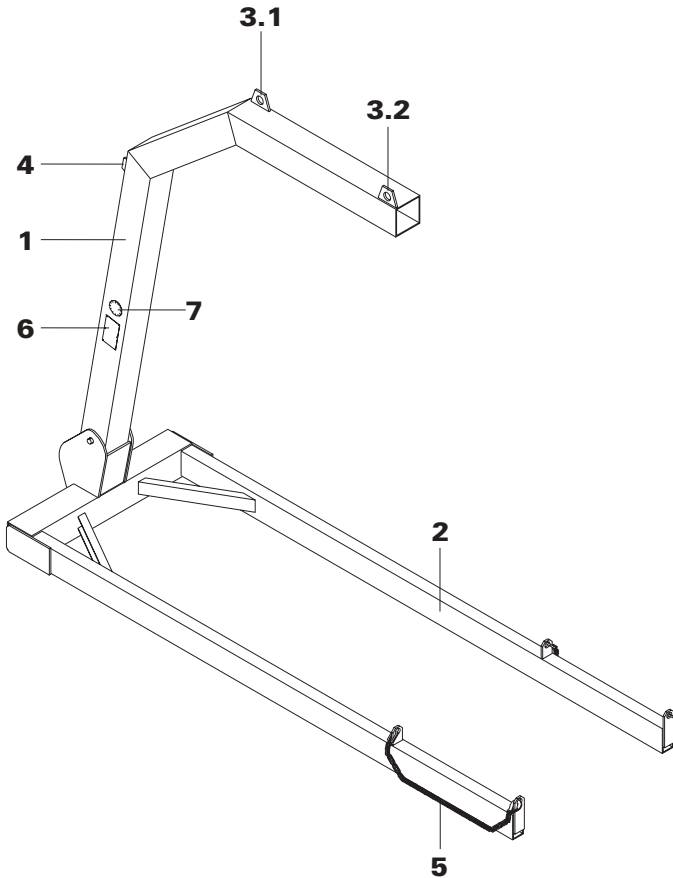


Observación



Control visual

## A1 Observaciones generales



**1** Soporte en forma de horca

**2** Horquilla

**3.1 + 3.2** Asa de elevación  
para el traslado de la mesa

**4** Asa de elevación para el transporte  
de la horquilla

**5** Cadena de seguridad

**6** Identificación de tipo

**7** Placa de verificación

## A2 Observaciones de seguridad

... para elementos de transporte de carga análogamente a la Disposición de prevención de accidentes VBG 9a.

1. El empresario solo debe encomendar el uso de elementos de transporte de carga a personas preparadas para dicha tarea.
2. El empresario debe velar para que las instrucciones de uso facilitadas por PERI les sean entregadas a las personas arriba mencionadas y estén a su disposición.
3. La horquilla de traslado SKYDECK deberá usarse teniendo la precaución que las personas que se encuentren en el área de recorrido de la misma no corran peligro (golpes, p.ej.)
4. Las cadenas de acero no deben torsionarse o anudarse. Soltar las cadenas enredadas antes de utilizarlas.
5. No levantar, transportar o descender cargas dañando la horquilla de traslado SKYDECK.
6. La horquilla de traslado SKYDECK debe guardarse protegida de la intemperie y de sustancias agresivas.
7. Las personas que manipulan la horquilla de traslado SKYDECK deben controlar la aparición de defectos visibles durante su uso (p.ej. deformaciones, fisuras, roturas, identificación incompleta)
8. El empresario deberá rechazar aquellas horquillas de traslado SKYDEC K a las que se detecten defectos que afecten a su seguridad.
9. El empresario debe velar para que los trabajos de mantenimiento de la horquilla de traslado SKYDECK solo sean realizados por personal con la capacitación y habilidades necesarias.
10. El empresario debe velar para que la horquilla de traslado SKYDECK solo sea puesta en operación después de haber sido verificada por un técnico competente y reparados los defectos detectados.
11. El empresario debe velar para que la horquilla de traslado SKYDECK sea sometida a una verificación especial por un técnico competente en caso de daños o circunstancias que puedan influir sobre la capacidad de carga, así como después de su reparación.

Las presentes instrucciones de uso contienen indicaciones sobre el adecuado manejo y uso debido de la horquilla de traslado SKYDECK SUG

La horquilla de traslado SKYDECK SUG es un elemento para el transporte con grúa de mesas de encofrado PERI SKYDECK.

**Peso máx. de mesa = 1 t**  
**Ancho máx. de mesa = 4,50 m.**

La horquilla de traslado SKYDECK está realizada de perfiles de tubo de acero galvanizados y se compone del soporte en forma de horca y de la horquilla. El soporte se abate durante el traslado.

Deben respetarse estrictamente las indicaciones de seguridad y de carga. Otros usos no contemplados en estas instrucciones requieren de nuestra aprobación.

La horquilla de traslado SKYDECK puede utilizarse a temperaturas ambiente de -20°C hasta +60°C.

Solo debe utilizarse material en perfecto estado. Las horquillas dañadas deberán reemplazarse.

**Los repuestos que se utilicen solo deben ser originales de PERI.**

Por lo demás rigen las disposiciones de seguridad y medioambiente vigentes en su versión más actual en cada país.

## A4 Uso

**1. Identificación de tipo 6 Fig. 1**  
Identificación según la disposición VBG 9a Art.4 (1)\*.



**No utilizar la horquilla de traslado SKYDECK si falta la identificación de tipo o está ilegible.**

**El control y colocación de la nueva identificación de tipo debe ser realizado únicamente por PERI.**

**2. Placa de verificación 7 Fig. 2**  
Constancia de verificación según VBG 9a Art. 43\*.



**No utilizar la horquilla de traslado SKYDECK si falta la placa de verificación o está ilegible. Debe solicitarse el control y colocación de una nueva placa de verificación.**

\* Solo válido para Alemania.

**3. Capacidad de carga: 1,0 t**  
Ancho máx. de mesa 4,50 m

6

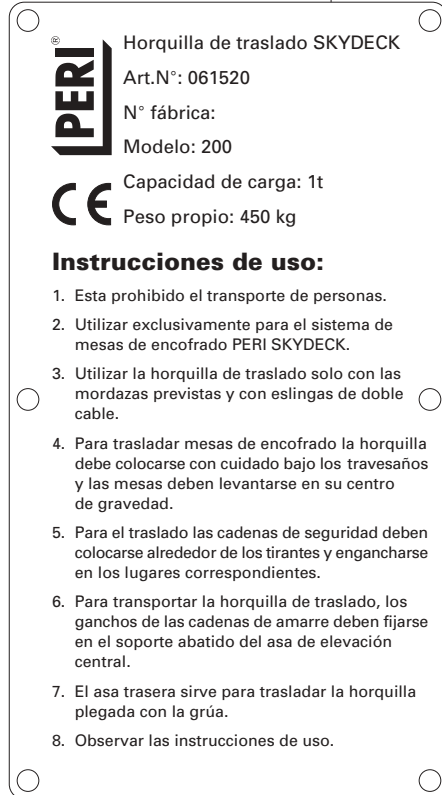


Fig. 1



Fig. 2

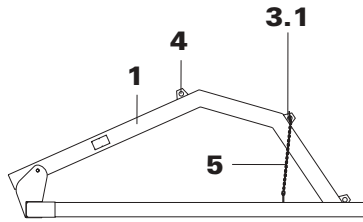


Fig. 3

## A4 Uso

### 4. Transporte

La horquilla de traslado SKYDECK se encuentra en posición de transporte.

El soporte **1** está enganchado con ambas cadenas de amarre **5** en el asa de elevación para grúa **3.1**.

El asa de elevación para grúa **4** es para las eslingas.

Fig. 3

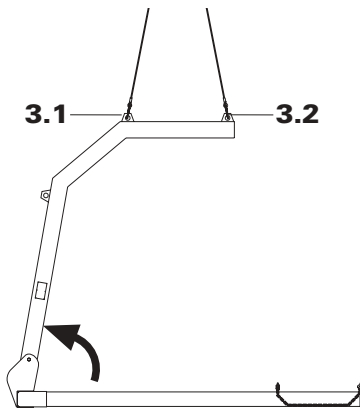


Fig. 4

### 5. Montaje

1. Soltar las cadenas de amarre **5**.
2. Cambiar eslingas de asa **4** a asas **3.1** + **3.2**
3. Levantar soporte.
4. Trasladar hacia el lugar de trabajo.

Fig. 4

## A4 Uso

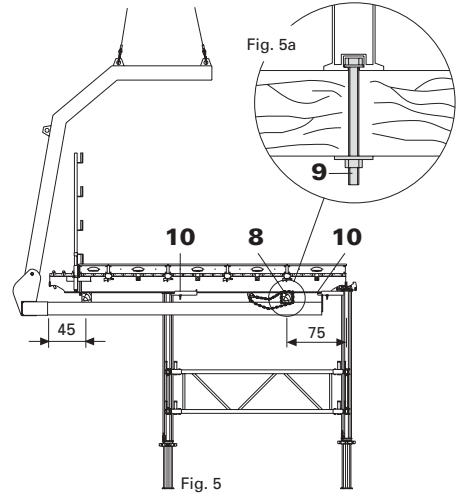
### 6. Preparar la mesa para su traslado

Parte superior y base de la mesa

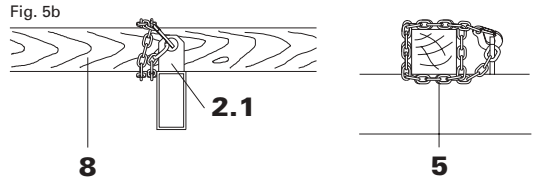


**Debe verificarse que todos los elementos de unión estén fijos.**

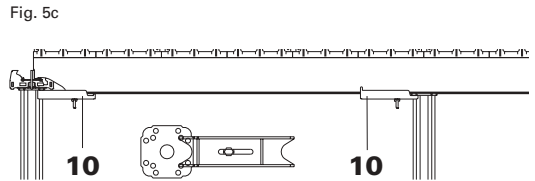
1. Fijar el travesaño **8** con tornillos hexagonales M12x140 DIN 6914, tuerca y arandelas **9** a la viga longitudinal. Fig. 5a



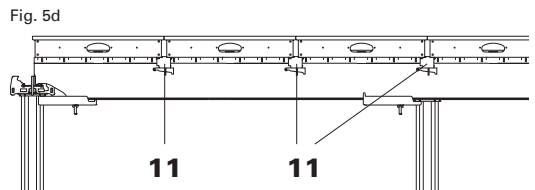
2. Pasar cadenas de amarre **5** alrededor del travesaño **8** y fijarlas en las mordazas **2.1**. Fig. 5b



3. Cuando se utilizan puntales MULTIPROP unir mesa con conector STV **10**. Fig. 5c



4. Fijar los paneles a la viga longitudinal con la abrazadera o abrazadera-cuña para paneles **11**. Fig. 5d





## A4 Uso

### 7. Trasladar mesa de encofrado para forjados



- **Izar la mesa simétricamente con respecto al centro de gravedad.**
- **No transportar personas.**
- **No permanecer nunca debajo de una carga izada.**
- **Realizar el traslado según las condiciones atmosféricas admisibles de la obra.**
- **La operación debe poder realizarse sin peligro.**
- **Garantizar la estabilidad de las mesas con riostras.**

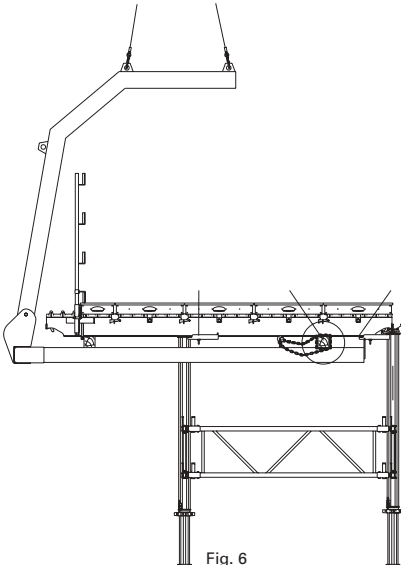


Fig. 6

1. Insertar la horquilla de traslado SKYDECK simétricamente bajo la mesa de encofrado para losas.
2. Levantar la mesa de encofrado por debajo de los travesaños.  
Fig.6
3. Izar la horquilla SKYDECK y trasladar la mesa de encofrado para losas.

### 7. Apoyo

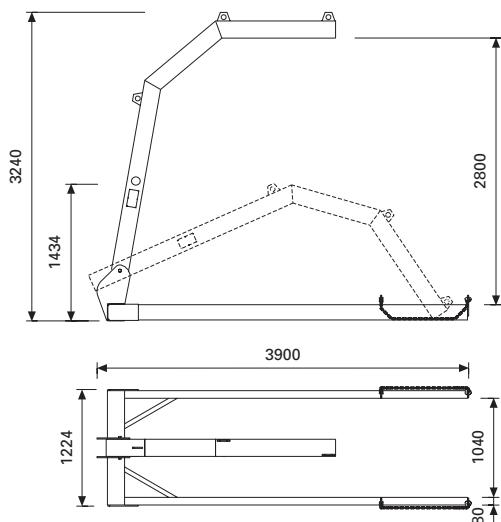
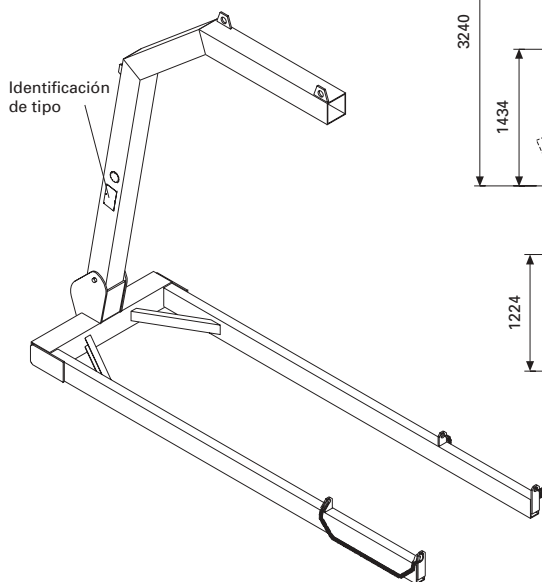
Descender la horquilla de traslado SKYDECK sobre suelo plano. El soporte se abate automáticamente hacia abajo. La horquilla de traslado SKYDECK se encuentra nuevamente en posición de transporte. Fijar con la cadena de amarre.

# A5 Gama de productos

| Peso/kg | Art.N° |
|---------|--------|
| 403,0   | 061520 |

## Horquilla de traslado **SUG, galv.**

Para el traslado de mesas de encofrado PERI SKYDECK. Observar instrucciones de uso indicadas en la Identificación de tipo.



Elemento de transporte de carga según disposición VBG 9a  
Capacidad de carga: 1000 kg

Este documento es una réplica en español  
del documento original en alemán.



**Declaración de conformidad de la CE**  
**según la Directiva de la CE 98/37/CE**  
**Anexo II A**

Por la presente declaramos, que el siguiente producto responde a las normas correspondientes y básicas de seguridad e higiene de las Directivas de la CE por su diseño, construcción y en la versión que hemos lanzado al mercado.

En caso de modificaciones del producto no acordadas con nosotros la presente declaración pierde su vigencia.

**Horquilla de traslado SKYDECK      Art.N° 061520**

**Directiva de la CE correspondiente:**  
Directiva de la CE para máquinas 98/37/CE

**Normas y especificaciones técnicas alemanas aplicadas:**  
DIN 1055, DIN 4421, DIN 18800, DIN 15429, DIN 685 Parte 5, VBG 9a

Weißenhorn, 13.05.2002

Ing.dipl. Manfred Rathfelder  
Gerente Investigación y desarrollo

PERI GmbH  
Rudolf-Diesel-Straße  
D- 89264 Weißenhorn

## B2 Instrucciones de revisión y comprobación.

### 1. Área de aplicación

Estas instrucciones de revisión se rigen tanto para las revisiones y/o comprobaciones regulares, como para aquellas que se realizan después de circunstancias especiales en el siguiente elemento de transporte de carga fabricado y comercializado por PERI GmbH:

Denominación:

**Horquilla de traslado SUG, galv.**

Art.N° 061520

Peso propio: 450 kg

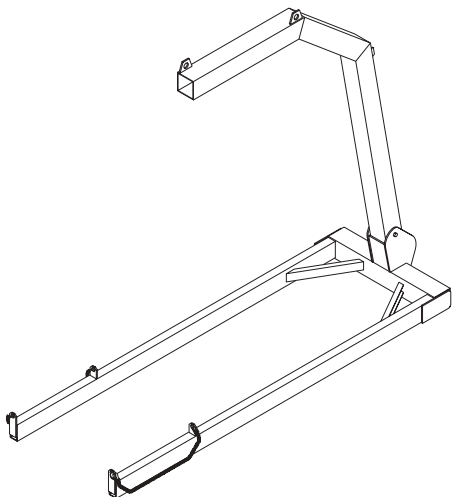
### 2. Objeto

La revisiones y/o comprobación regular del elemento de transporte de carga garantiza la seguridad en su uso y funcionamiento y elimina el riesgo de accidentes, en tanto sea utilizado según las instrucciones indicadas. Las verificaciones deben realizarse en períodos regulares (en Alemania como mínimo cada 12 meses). Según el uso puede ser necesaria una revisión más frecuente.

### 3. Competencias

El usuario (o su encargado de seguridad) es responsable de llevar a cabo las revisiones y/o comprobaciones regulares de seguridad en el elemento de transporte de carga. Dichas verificaciones de seguridad en el elemento de transporte de carga solo deberán ser realizadas por personal capacitado (técnico según disposición UVV).

Para controles de ultrasonido y fisuración rigen las directivas y disposiciones previstas en las normas nacionales e internacionales de los organismos correspondientes. Estas son para Alemania las de la Sociedad Alemana de control no destructivo de materiales DGZFP (Deutsche Gesellschaft für zerstörungsfreie Werkstoffprüfung).



### 4. Procedimientos

#### 4.1 Solicitud de verificación

El usuario solicita al fabricante del elemento de transporte de carga o a un prestador de servicios adecuado para ello la realización de la verificación, o bien la realiza él mismo, en tanto disponga de personal técnico capacitado.

#### 4.2 Realización de la verificación

La verificación abarca un control visual y funcional. El técnico competente decide si además es necesario un control más exhaustivo, que puede incluir estos u otros aspectos:

##### **Control visual:**

- Deformaciones y desgaste de todas las piezas
- Daños mecánicos
- Presencia de todas las piezas
- Daños por corrosión
- Fisuras en uniones de soldadura y componentes
- Cadenas y aros (ver DIN 685, Parte 5, puntos 4.1 y 4.2, así como la disposición VBG 9a, Art. 42, inc. 5 Instrucciones de ejecución)

##### **Control funcional:**

- Fácil accionamiento de todos los trinquetes y cerrojos
- Montaje y desmontaje de la horquilla de traslado

##### **Medidas:**

Si se detectan defectos durante la verificación de seguridad éstas deberán subsanarse según las indicaciones del técnico. A continuación deberá realizarse una nueva verificación. Atención: Durante los trabajos de reparación en elementos de transporte de carga las soldaduras solo deberán ser realizadas por empresas que posean la correspondiente habilitación para ello conforme las disposiciones o normas nacionales e internacionales vigentes. Para Alemania según la norma DIN 15429 se requiere el certificado "Grosser Eignungsnachweis" según DIN 18800, parte 7, inc. 6.2.

### **Información importante:**

Para el uso de nuestros productos deben aplicarse las normas de seguridad vigentes en los estados y países respectivos.

Las imágenes del presente folleto son tomas momentáneas de una obra, por lo que los detalles de seguridad y anclaje de encofrados no pueden ser considerados definitivos.

Las indicaciones de seguridad, al igual que los datos de esfuerzos, deben ser respetados estrictamente. Cualquier cambio o desviación requerirá un análisis estático especial.

La empresa se reserva el derecho de incorporar cambios tecnológicos que mejoren el producto.

### **PERI S.A. Sociedad Unipersonal**

Camino Malatones - km 0,5

28110 Algete / Madrid

Tel.: ++ 34 / 91 / 6 20 48 00

Fax: ++ 34 / 91 / 6 20 48 01

info@peri.es

www.peri.es